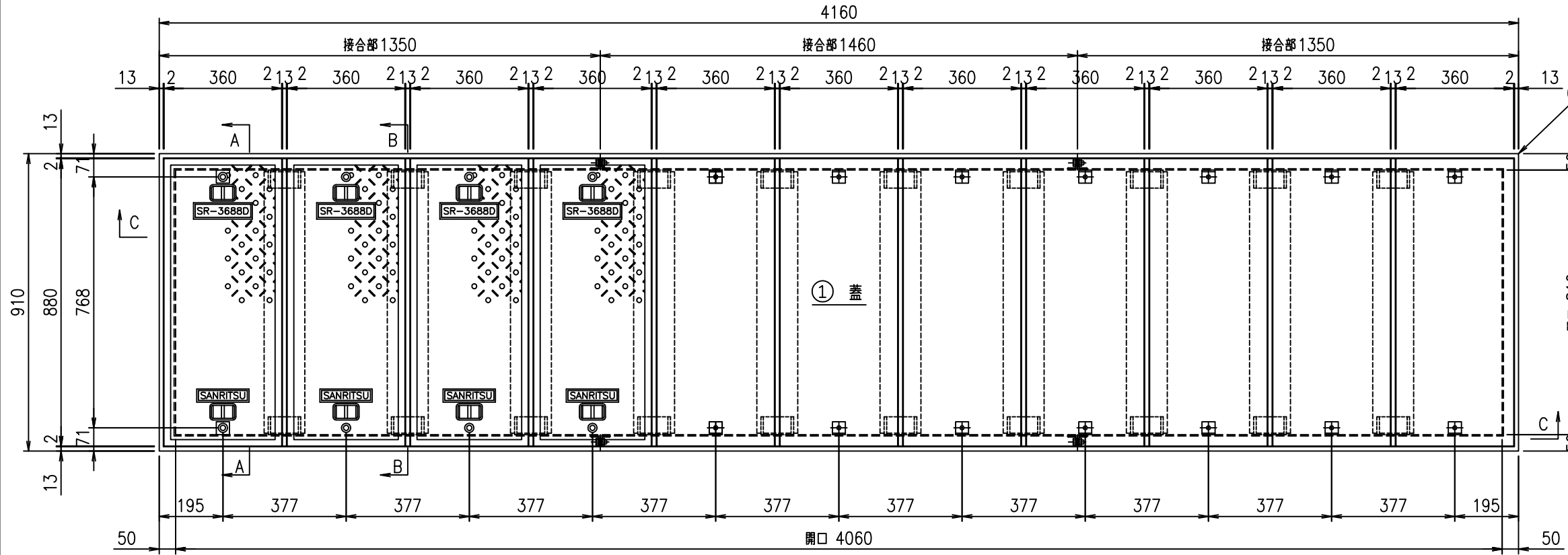
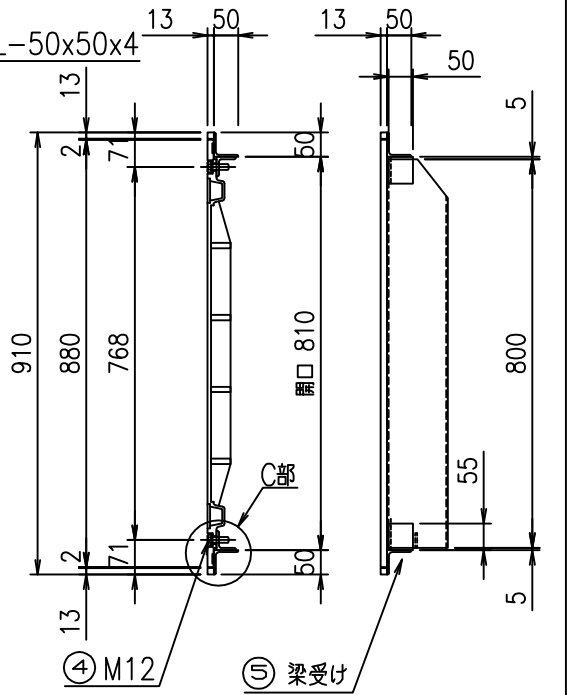


SR-改810×4060

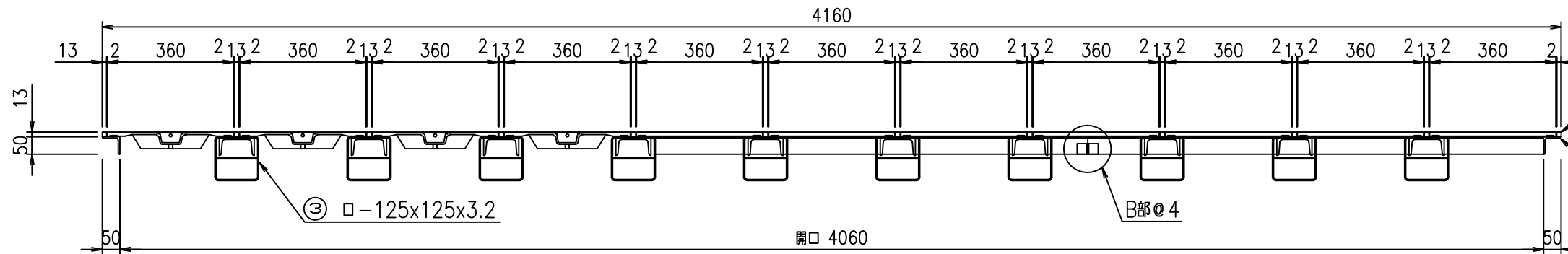
平面図 S=1:15



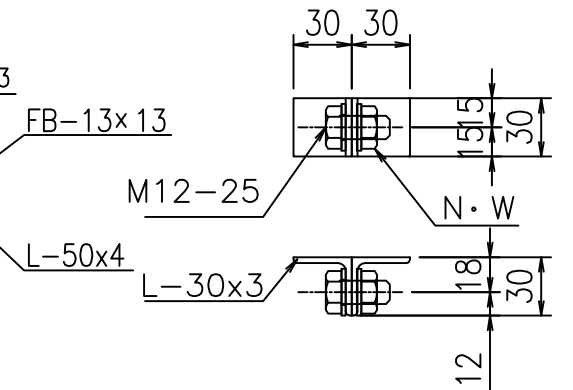
A-A断面図 B-B断面図



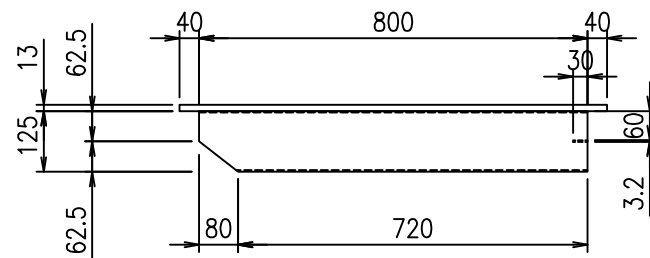
C-C断面図



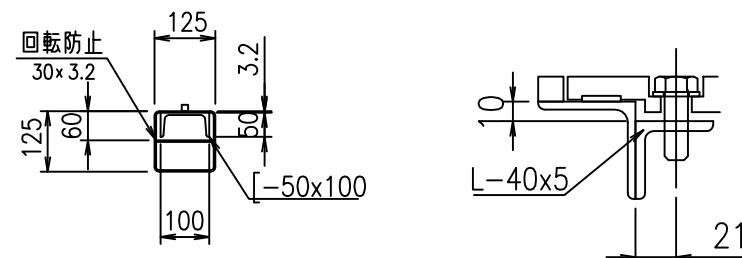
接合部詳細図(B部)



梁詳細図



C部詳細図



符号	名称	規格・寸法	材質	仕様	数量	単位	単位重量	重量 kg	備考
①	蓋	360×880	FCD600	塗装	11	枚	20.9	229.9	
②	枠	L-50x50x4x9940	SS400	めっき	1	組	30.4	30.4	HDZT35
		□-13x13x10088	SS400	めっき	1	組	13.4	13.4	HDZT35
③	梁	□-125x125x3.2x800	SS400	めっき	10	本	9.6	96.0	HDZT35
		□-13x13x880	SS400	めっき	10	本	1.2	12.0	HDZT35
④	セットボルト	M12×40(B・W・N)	SUS304		22	組	0.07	1.5	
	セットボルト	M12×25(B・W・N)	SUS304		4	組	0.07	0.3	
⑤	梁受	[-100x50x5x7.5	SS400	めっき	20	箇所	0.61	12.2	HDZT35
合計								395.7	

件名:	改1	改2	改3	株式会社 三立	マンホール用鉄製蓋	荷重	縮尺	承認	検図	作図	No.
トヨタ衣浦	日付	日付	日付	〒460-0011 名古屋市中区大須1-2-3 GSファス	SR-改810×4060	T-25相当	日付 2024/01/18		後藤	包	/
				Tel 052-221-6626 Fax 052-221-6628							